

# Principes constructifs pour l'accessibilité des balcons, des loggias et des terrasses



## Avertissement

L'accessibilité des espaces privatifs extérieurs implique une adaptation de plusieurs ouvrages tels que les balcons, terrasses et loggias. Ce document, élaboré par le CSTB à la demande de la DHUP, propose des dispositions constructives et des orientations permettant de satisfaire aux exigences de la réglementation.

Toutefois, son contenu ne doit pas être assimilé à une codification. En effet, afin d'aider les concepteurs, il a été rédigé dans des délais compatibles avec la mise en application au 1<sup>er</sup> janvier 2008 de la réglementation relative à ce point particulier.

Ce document présente donc des schémas de principe ne traitant pas l'ensemble des conditions d'exécution des ouvrages, pour lesquelles il convient de se reporter aux différents DTU existants ou aux carnets de détails qui seront publiés ultérieurement.

En effet, au cours de l'année 2009, des carnets de détails seront établis en respectant le processus usuel de concertation avec l'ensemble des acteurs de l'acte de construire. Ils permettront d'apporter des données d'exécution des ouvrages plus précises, préfigurant les mises à jour des différents DTU concernés.

Le respect des autres réglementations (sécurité incendie, RT 2005, sismique...) afférentes aux ouvrages concernés doit être vérifié avant toute mise en œuvre d'une des dispositions décrites dans ce document.

## Sommaire

<b>Introduction</b> .....	5
<b>Cadre réglementaire</b> .....	6
<b>Les espaces extérieurs</b> .....	8
1 les balcons .....	8
2 Les loggias .....	8
3 Les terrasses .....	8
<b>Solutions pour les balcons et loggias</b> .....	9
1 Sans revêtement d'étanchéité .....	9
1.1 Garde d'eau assurée par un ressaut coulé en œuvre .....	9
1.2 Garde d'eau assurée par un caniveau .....	10
1.3 Balcon désolidarisé .....	12
2 Avec revêtement d'étanchéité .....	13
2.1 Garde d'eau assurée par un ressaut coulé en œuvre .....	13
2.2 Garde d'eau assurée par un décaissé .....	14
<b>Solutions pour les terrasses</b> .....	15
1 Dalles pleines (sans revêtement d'étanchéité) .....	15
1.1 Garde d'eau assurée par un ressaut coulé en œuvre .....	15
1.2 Garde d'eau assurée par un caniveau .....	16
1.3 Terrasse autoportante .....	16
2 Terrasse avec étanchéité .....	18
2.1 Garde d'eau assurée par un ressaut coulé en œuvre .....	18
2.2 Garde d'eau assurée par un décaissé .....	19
2.3 Terrasse autoportante .....	20
<b>Performances des menuiseries à seuil bas</b> .....	23
<b>Conclusion</b> .....	32
<b>Références bibliographiques</b> .....	33

### Ont contribué à la rédaction du présent rapport :

Ministère du logement et de la ville, Direction générale de l'aménagement, du logement et de la nature, Direction de l'habitat, de l'urbanisme et des paysages, Sous-direction de la qualité et du développement durable dans la construction, bureau QC1

Département « Acoustique et Eclairage » - Laboratoire d'Essais Acoustiques, CSTB

Département « Economie et Sciences Humaines » - Division « Economie et Statistique », CSTB

Département « Enveloppe et Revêtements » - Division « Baies et Vitrages » Division « Revêtements de sol et Etanchéité des toitures », CSTB

Département « Sécurité, Structures et Feu » - Division « Ingénierie de la Sécurité », CSTB

Mission « Bâtiments et Personnes Dépendantes », CSTB



## Introduction

Aujourd'hui, les immeubles d'habitation neufs doivent être accessibles aux personnes handicapées ou à mobilité réduite. La réglementation vise, d'une part, les cheminements jusqu'aux logements et d'autre part, l'intérieur des logements.

La loi du 11 février 2005 [1] consacre l'égalité des droits et des chances, la participation et la citoyenneté des personnes handicapées. Elle conduit à étendre l'obligation d'accessibilité aux espaces privatifs extérieurs (balcons, loggias, terrasses). Il faut alors éliminer, de la pièce de vie (séjour, chambre) à l'espace extérieur, les obstacles au déplacement sur les cheminements concernés. Ces nouvelles facilités bénéficient au premier chef aux personnes en fauteuil roulant, mais elles apportent également une protection (prévention des chutes) et un agrément (maintien de jouissance des espaces) aux personnes âgées dont le nombre augmente avec l'allongement de la durée de vie.

Les exigences actuelles en matière d'accessibilité sont d'abord rappelées et les espaces extérieurs identifiés.

L'accessibilité des espaces privatifs extérieurs implique une adaptation de plusieurs ouvrages. Les dispositions constructives sont étudiées et des solutions sont proposées.

Ce document présente des solutions constructives permettant de réduire, dans certaines configurations, la hauteur du rejingot côté intérieur afin de parvenir à une hauteur de ressaut limitée à 2 cm côté intérieur et extérieur. Si leur mise en œuvre peut paraître novatrice par rapport à ce qui se fait actuellement, leur utilisation tendra à se développer dans les années à venir afin d'assurer l'accessibilité des balcons et terrasses sans dispositif additionnel à la charge du propriétaire ou du locataire.

Au cours de l'année 2009, des carnets détaillant des opérations exemplaires sur ce sujet seront élaborés par le CSTB afin d'aider à la mise en œuvre de ces solutions.

## Cadre réglementaire

Selon l'article L. 111-7 du Code de la construction et de l'habitation (CCH), modifié par la loi du 11 février 2005 [1] : « Les dispositions architecturales, les aménagements et équipements intérieurs et extérieurs des locaux d'habitation, qu'ils soient la propriété de personnes privées ou publiques, des établissements recevant du public, des installations ouvertes au public et des lieux de travail doivent être tels que ces locaux et installations soient accessibles à tous, et notamment aux personnes handicapées, quel que soit le type de handicap, notamment physique, sensoriel, cognitif, mental ou psychique [...] »

Le CCH prescrit notamment dans l'article R. 111-18, modifié par le décret du 17 mai 2006 [2], que « Les bâtiments d'habitation collectifs et leurs abords doivent être construits et aménagés de façon à être accessibles aux personnes handicapées, quel que soit leur handicap. [...] L'obligation d'accessibilité porte notamment sur les circulations communes intérieures et extérieures, une partie des places de stationnement automobile, les logements, les ascenseurs, les locaux collectifs et leurs équipements ».

Dans ce même article, il est considéré comme bâtiment d'habitation collectif « tout bâtiment dans lequel sont superposés, même partiellement, plus de deux logements distincts desservis par des parties communes bâties ».

L'article R. 111-18-1 du CCH, modifié par le décret du 17 mai 2006, définit « comme accessible aux personnes handicapées tout bâtiment d'habitation collectif ou tout aménagement lié à un bâtiment permettant à un habitant ou à un visiteur handicapé, avec la plus grande autonomie possible, de circuler, d'accéder aux locaux et équipements, d'utiliser les équipements, de se repérer et de communiquer. Les conditions d'accès des personnes handicapées doivent être les mêmes que celles des autres publics ou, à défaut, présenter une qualité d'usage équivalente ».

L'article R. 111-18-2 du CCH, modifié par le décret du 17 mai 2006, stipule que « dans les bâtiments d'habitation dont la construction a fait l'objet d'une demande de permis de construire déposée à compter du 1<sup>er</sup> janvier 2008, au moins un accès depuis une pièce de vie à tout balcon, terrasse ou loggia situé dans ces logements doit être conçu de manière telle que le seuil et les portes permettent, par des aménagements simples, le passage d'une personne en fauteuil roulant ».

L'arrêté du 1<sup>er</sup> août 2006 [3], modifié par l'arrêté du 30 novembre 2007, décrit les dispositions architecturales et les aménagements propres à assurer l'accessibilité des bâtiments d'habitation collectifs neufs et de leurs abords, pour l'application des dispositions des articles R. 111-18 à R. 111-18-3 du CCH.

Concernant l'accessibilité des balcons, terrasses et loggias, l'arrêté du 1<sup>er</sup> août 2006, modifié par l'arrêté du 30 novembre 2007, énonce dans son article 14 :

« Au sein des bâtiments d'habitation collectifs ayant fait l'objet d'une demande de permis de construire déposée à compter du 1<sup>er</sup> janvier 2008, tout balcon, loggia ou terrasse, présentant une profondeur de plus de 60 cm et situé au niveau d'accès d'un logement situé en rez-de-chaussée, en étage desservi par un ascenseur ou pour lequel une desserte ultérieure par un ascenseur est prévue dès la construction, conformément aux 3<sup>e</sup> et 4<sup>e</sup> alinéas de l'article R. 111-5, doit posséder au moins un accès depuis une pièce de vie, respectant les dispositions suivantes :

- la largeur minimale de l'accès doit être de 0,80 m ;
- afin de minimiser le ressaut dû au seuil de la porte-fenêtre :
  - la hauteur du seuil de la menuiserie doit être inférieure ou égale à 2 cm,
  - la hauteur du rejingot doit être égale à la hauteur minimale admise par les règles de l'art en vigueur pour assurer la garde d'eau nécessaire.

Afin de limiter le ressaut du côté extérieur à une hauteur inférieure ou égale à 2 cm, un dispositif de mise à niveau du plancher tel qu'un caillebotis, des dalles sur plots ou tout autre système équivalent sera installé dès la livraison.

Pour le respect des règles de sécurité en vigueur, la hauteur du garde-corps sera mesurée par rapport à la surface accessible ».

La réglementation applicable à ces espaces extérieurs impose donc :

- l'utilisation de menuiseries à seuil bas (< 2 cm, avec une tolérance temporaire à 2,5 cm, comme stipulé dans la circulaire du 30 novembre 2007, mentionnée ci-après) ;
- le respect des DTU afin d'assurer la garde d'eau nécessaire.

Ce qui se traduit par :

**Côté extérieur** : le ressaut doit être limité à 2 cm par la mise en place de dalles sur plots (voire d'un caillebotis pour les balcons de dimensions réduites) dont la face supérieure sera placée au niveau du bas du seuil de la menuiserie (un peu au-dessus dans le cas de seuils dont la hauteur est comprise entre 2 et 2,5 cm).

**Côté intérieur** : la réglementation est muette, et n'impose donc ni un ressaut maximal de 2 cm, ni la fourniture par le maître d'ouvrage d'un plan incliné additionnel (dans certains cas, tels que terrasses étanchées ou bâtiments situés en altitude, la hauteur à franchir peut en effet nécessiter la mise en place d'une rampe intérieure - amovible ou non - adaptée à l'usage de chacun).

A noter que la révision en cours du DTU 36.5 vise à abaisser la hauteur du rejingot, et donc à diminuer le ressaut présent à l'intérieur. Actuellement, l'utilisation de revêtements épais à l'intérieur du logement, voire la pose d'une chape flottante sur toute la surface du logement, contribuent à diminuer la hauteur de ce ressaut...

La circulaire interministérielle [4] n° DGUHC 2007-53 du 30 novembre 2007 relative à l'accessibilité des établissements recevant du public, des installations ouvertes au public et des bâtiments d'habitation fournit des précisions sur l'article 14 :

« L'exigence réglementaire ne porte que sur un seul accès depuis une pièce de vie. »

Concernant la hauteur des seuils des portes-fenêtres :  
« Dans un premier temps et compte tenu des difficultés pratiques de respect de l'obligation, une tolérance de 5 mm pourra être admise sur la hauteur du seuil. Cette tolérance ne sera plus admise dès lors que les solutions techniques permettant de respecter l'exigence de 2 cm seront disponibles. »

« La règle pourra être considérée comme respectée dans le cas de menuiseries de hauteur de seuil supérieure à 2 cm mais mise en œuvre de manière à ne pas être en saillie de plus de 2 cm par rapport au gros œuvre (en particulier systèmes de fermeture coulissants à seuil totalement ou partiellement encastré). »

## Les espaces extérieurs

Les espaces considérés ici sont les espaces extérieurs qui sont accessibles depuis l'intérieur du logement : balcons, loggias et terrasses privatives.

### 1 Les balcons

Un balcon est une plate-forme en saillie de la façade, limitée vers l'extérieur par un ouvrage vertical formant un garde-corps ; le balcon se trouve en console à partir de la façade. Le sol d'un balcon peut recevoir un revêtement d'étanchéité ou ne pas en comporter. Le terme balcon couvre également ici celui de coursive.

Un balcon peut être désolidarisé. Dans ce cas, il est posé sur deux poutres consoles sortant en saillie en continuité des poutres du bâtiment.

### 2 Les loggias

Une loggia est une plate-forme, en retrait de la façade, fermée latéralement par deux voiles et limitée vers l'extérieur par un ouvrage vertical formant un garde-corps. Le sol d'une loggia peut recevoir un système d'étanchéité ou ne pas en comporter. Le sol d'une loggia peut également recevoir un revêtement de sol.

### 3 Les terrasses

Une terrasse accessible aux piétons est une plateforme découverte à pente nulle ou faible (inférieure à 5 %). Elle se distingue du balcon par le fait qu'elle repose sur un corps de bâtiment ou qu'elle est maintenue par une structure (poteaux, poutres, etc.) liaisonnée ou non au bâtiment, et limitée vers l'extérieur par un ouvrage vertical formant garde-corps. La terrasse, dans ce cas désignée toiture-terrasse, peut recevoir un revêtement d'étanchéité éventuellement associé à une isolation thermique.



## Solutions pour les balcons et loggias

La principale contrainte concernant l'accessibilité consiste à conserver une hauteur suffisante pour assurer l'étanchéité à l'eau de l'ouvrage, conformément aux prescriptions des DTU de mise en œuvre des portes-fenêtres, tout en permettant à la personne de ne pas être confrontée à un ressaut de plus de 2 cm le long de son cheminement.

### I Sans revêtement d'étanchéité

#### I.1 Garde d'eau assurée par un ressaut coulé en œuvre

La figure 1 présente une solution accessible dans le cas où la garde d'eau est assurée par un ressaut coulé en œuvre.

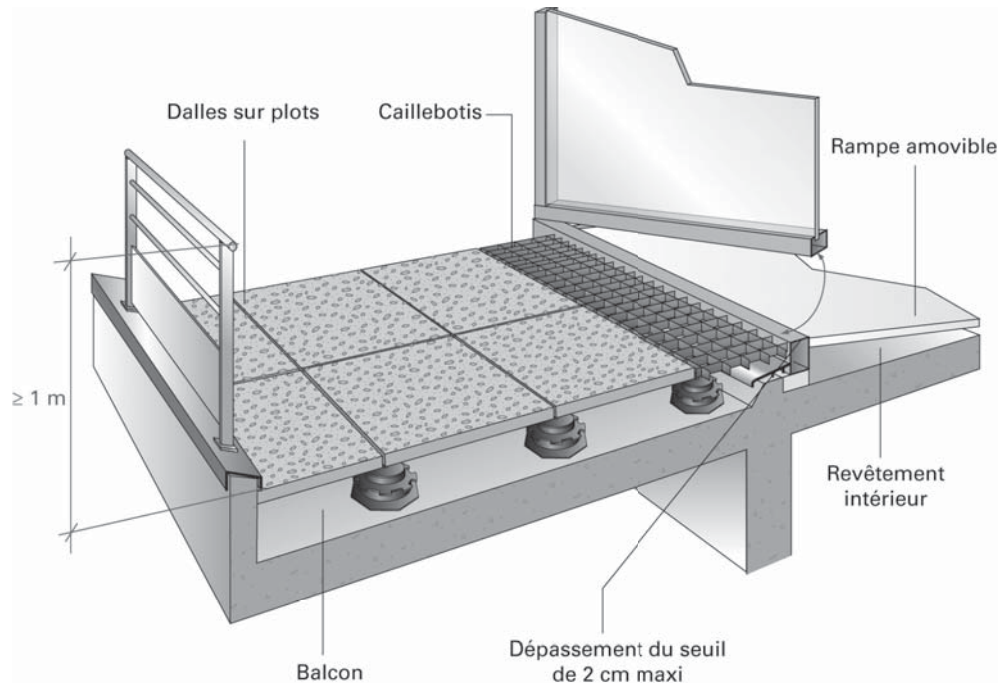


Figure 1 - Menuiserie posée sur ressaut coulé en œuvre

- **Accès intérieur** : l'accessibilité intérieure est assurée par l'ajout d'un élément de mobilier (rampe). La hauteur à franchir est de l'ordre d'une dizaine de centimètres lorsque le revêtement intérieur est mince et de l'ordre de 5 cm lorsque celui-ci est épais (mise en place d'une chape flottante, par exemple). Cette hauteur peut également être minimisée par différentes dispositions (décaissé de la dalle du balcon, ravoilage...).

- **Accès extérieur** : l'accessibilité est obtenue par la présence d'un caillebotis et/ou de dalles sur plots (voir figure 1).

Cette solution permet d'assurer l'accessibilité aux personnes handicapées sans générer de modifications importantes au niveau de la réalisation. Elle peut être applicable quelle que soit la position de la menuiserie (en applique intérieure, à mi-mur et en extérieur).

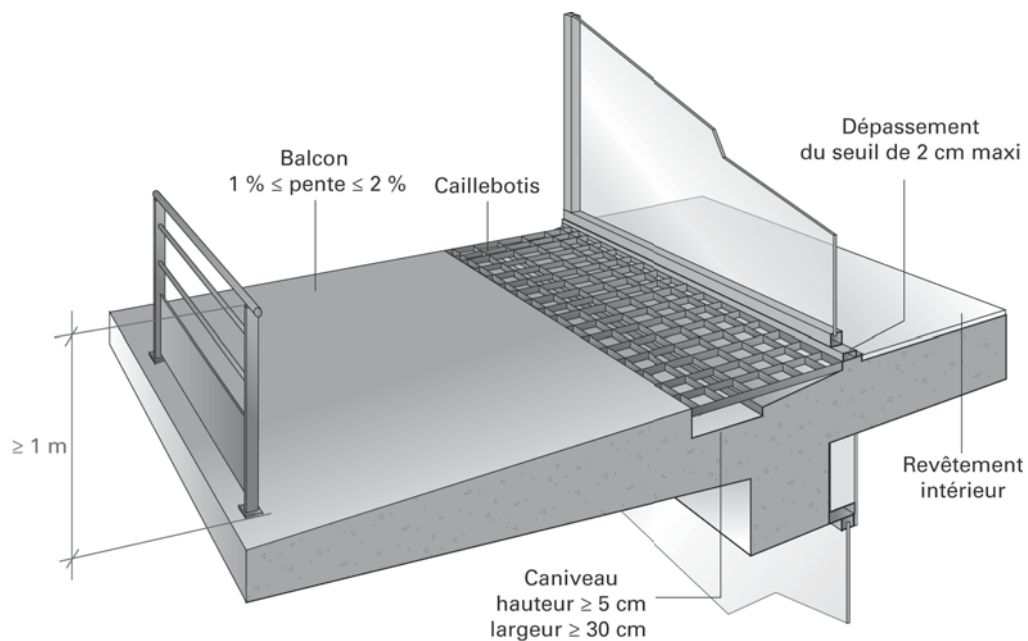
Elle nécessite toutefois de disposer de dalles sur plots à l'extérieur (entraînant une surcharge et nécessitant un entretien régulier conformément au DTU 43.1 [5]). Elle peut aussi nécessiter l'ajout d'un élément de mobilier amovible intérieur qui entraîne le passage sur un plan incliné peu confortable à l'usage.

La hauteur minimale du garde corps doit être prise, selon sa géométrie, à partir du niveau des dalles sur plots.

## 1.2 Garde d'eau assurée par un caniveau

- **Accès intérieur** : l'accessibilité intérieure est assurée par la mise en place d'une menuiserie à seuil bas, posée au niveau du sol fini intérieur.
- **Accès extérieur** : l'accessibilité extérieure est assurée par la mise en place d'un caniveau recouvert d'une grille ou d'un caillebotis.

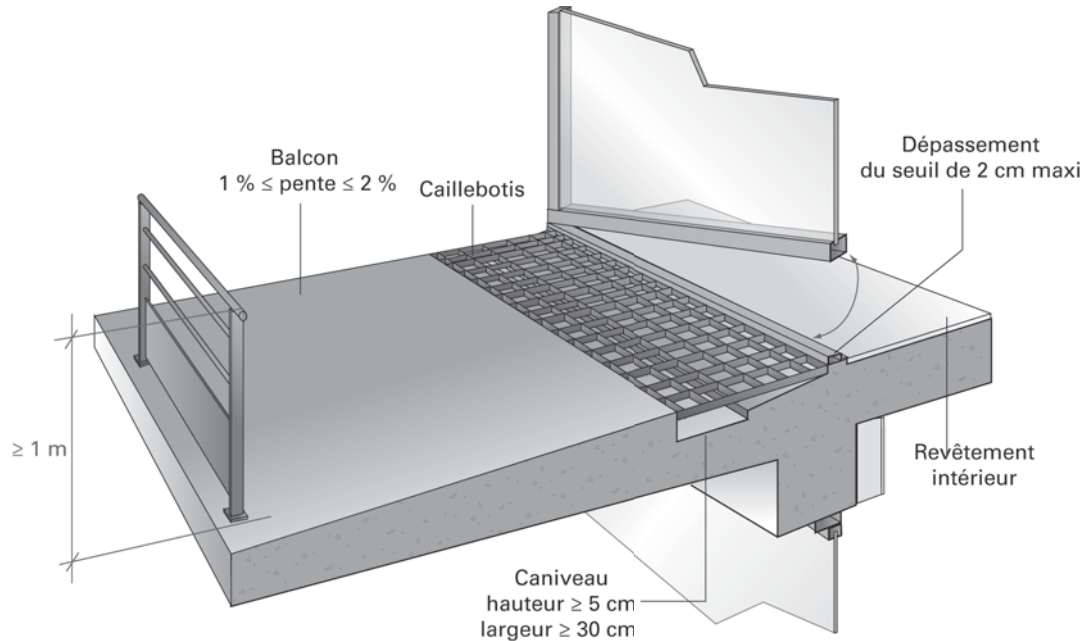
La figure 2 présente la configuration d'un balcon ou d'une loggia lorsque la menuiserie est en intérieur. La pente du balcon peut être dirigée vers l'extérieur ou vers l'intérieur. L'évacuation des eaux de pluie du caniveau doit être assurée par des exutoires.



**Figure 2 - Garde d'eau assurée par un caniveau  
Menuiserie positionnée à l'intérieur**

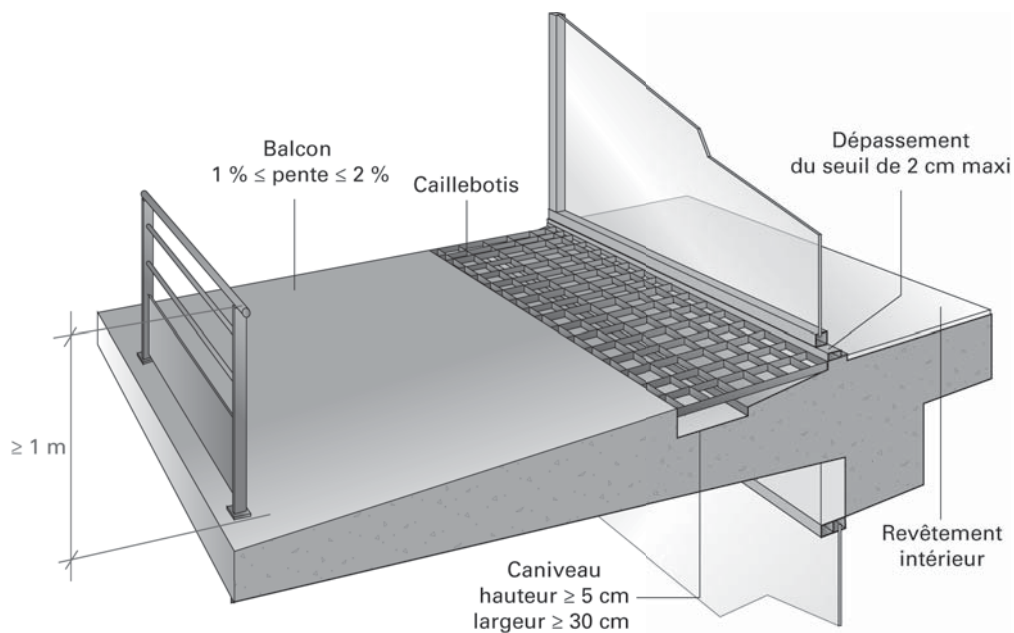
L'épaisseur de l'élément extérieur n'est pas forcément variable, notamment dans le cas des loggias du fait qu'elles sont soutenues sur les côtés par des éléments porteurs (murs) et n'ont pas nécessairement besoin d'une épaisseur importante au niveau de l'encastrement.

La figure 3 présente le même cas, mais avec la menuiserie positionnée à mi-mur.



**Figure 3 - Garde d'eau assurée par un caniveau  
Menuiserie positionnée à mi-mur**

La figure 4 présente le même cas, avec la menuiserie positionnée à l'extérieur.



**Figure 4 - Garde d'eau assurée par un caniveau  
Menuiserie positionnée à l'extérieur**

Etant donné le positionnement du caniveau par rapport au logement de l'étage inférieur, dans les cas où la menuiserie se trouve en applique intérieure ou à mi-mur, il est fortement conseillé pour cette disposition de lui ajouter une étanchéité de type résine.

Suivant l'épaisseur du balcon et de la dalle intérieure, et suivant le type de revêtement intérieur, il se peut que les armatures principales du balcon ne puissent pas être ancrées directement dans la dalle.

Cette solution permet d'assurer l'accessibilité aux personnes handicapées en limitant au maximum les obstacles rencontrés sur leur cheminement. Elle permet aussi de réduire le nombre d'éléments additionnels (dalles sur plots, rampe...).

Cependant cette solution reste délicate à mettre en œuvre et nécessite un soin particulier à la réalisation. Etant donnée le changement brusque de l'inertie au niveau du balcon, cette solution est à éviter lorsque l'on se trouve dans une zone sismique.

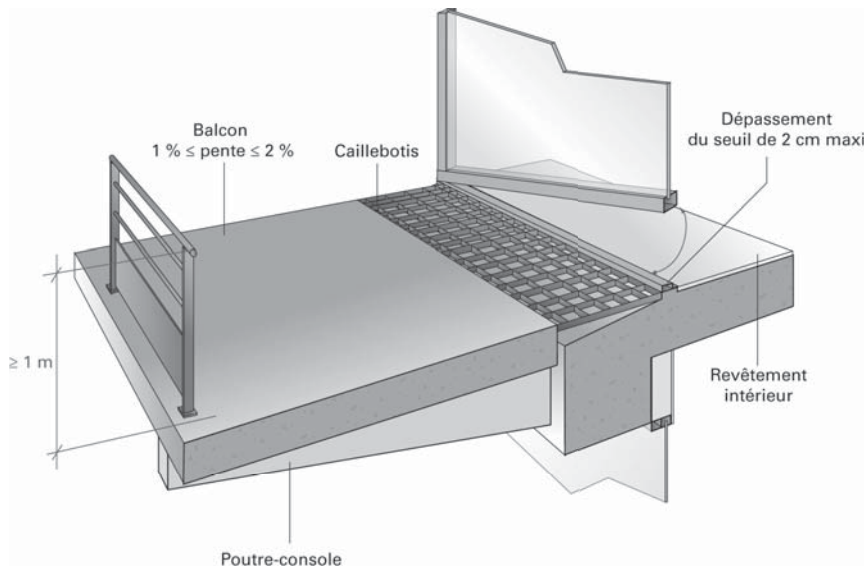
### 1.3 Balcon désolidarisé

Dans ce cas, la dalle de balcon repose sur des poutres consoles sortant en saillie, en continuité des poutres ou des refends du bâtiment.

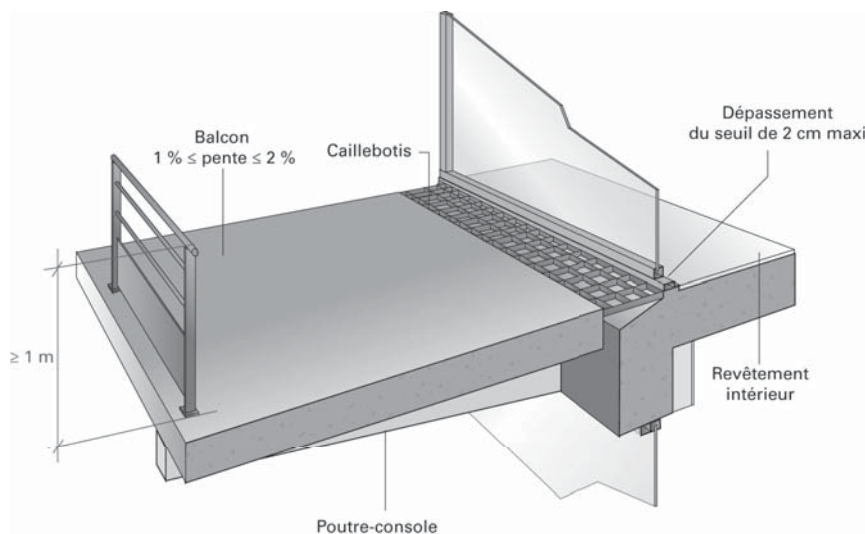
- **Accès intérieur** : l'accessibilité intérieure est assurée par la mise en place d'une menuiserie à seuil bas, posée au niveau du sol fini intérieur.
- **Accès extérieur** : l'accessibilité extérieure est assurée par le fait que le niveau des dalles des balcons peut être ajusté au niveau intérieur.

La figure 5 présente la configuration d'un balcon désolidarisé dans le cas où la menuiserie est en intérieur.

La figure 6 présente le même cas lorsque la menuiserie est disposée à mi-mur.



**Figure 5 - Balcon désolidarisé**  
**Menuiserie positionnée à l'intérieur**



**Figure 6 - Balcon désolidarisé**  
**Menuiserie positionnée à mi-mur**

Cette solution permet d'assurer l'accessibilité aux personnes handicapées en limitant au maximum les obstacles rencontrés sur leur cheminement. Elle demande un nombre réduit d'éléments additionnels (caillebotis éventuellement), mais nécessite d'ancrer les poutres-consoles en continuité avec les poutres intérieures ou les refends.

## 2 Avec revêtement d'étanchéité

### 2.1 Garde d'eau assurée par un ressaut coulé en œuvre

La figure 7 présente une solution accessible dans le cas où la garde d'eau est assurée par un massif maçonné.

- **Accès intérieur** : l'accessibilité intérieure est assurée par l'ajout d'un élément de mobilier (rampe). La hauteur à franchir est de l'ordre d'une vingtaine de centimètres lorsque le revêtement intérieur est mince et de l'ordre de 15 cm lorsque celui-ci est épais (mise en place d'une chape flottante, par exemple). Cette hauteur peut également être minimisée par différentes dispositions (décaissé de la dalle du balcon, ravoilage...).

- **Accès extérieur** : l'accessibilité est obtenue par la présence d'un caillebotis et/ou de dalles sur plots.

Cette solution permet d'assurer l'accessibilité aux personnes handicapées sans générer de modifications importantes au niveau de la réalisation. Elle peut être applicable quelle que soit la position de la menuiserie (en applique intérieure, à mi-mur et en extérieur).

Elle nécessite toutefois de disposer d'un élément de mobilier amovible à l'intérieur et, à l'extérieur, de dalles sur plots (entraînant une surcharge et nécessitant un entretien régulier conformément au DTU 43.1 [5]). La hauteur à franchir est relativement importante (20 cm) et peut donc nécessiter une rampe assez longue. Toutefois, des dispositions constructives (décaissé de la dalle du balcon, ravoilage, chape flottante...) peuvent être prises afin de limiter cette hauteur. De plus, le passage sur un plan incliné reste peu confortable à l'usage.

La hauteur minimale du garde-corps doit être prise, selon sa géométrie, à partir du niveau des dalles sur plots.

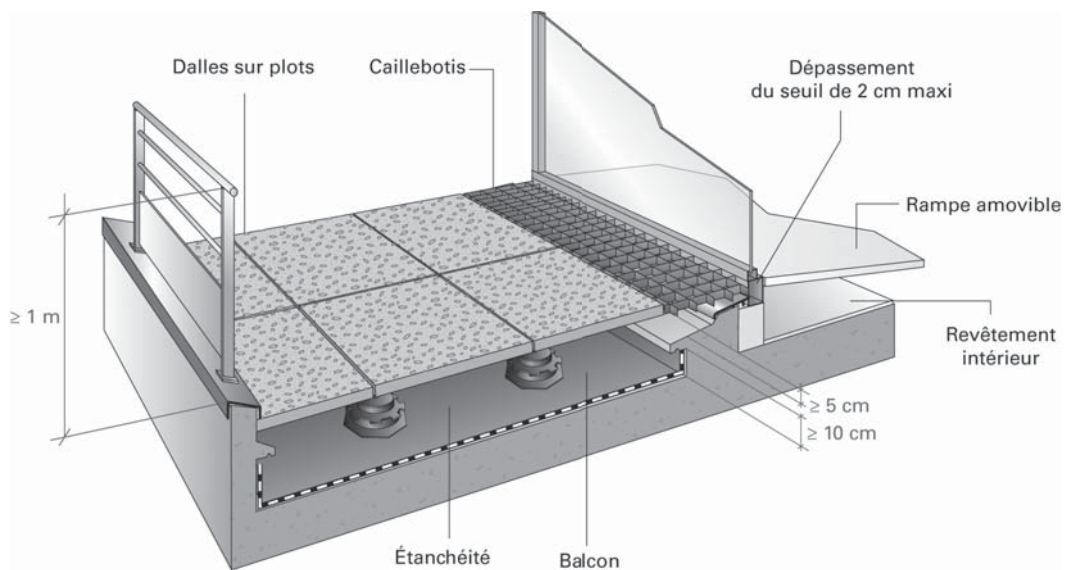


Figure 7 - Menuiserie posée sur ressaut coulé en œuvre

## 2.2 Garde d'eau assurée par un décaissé

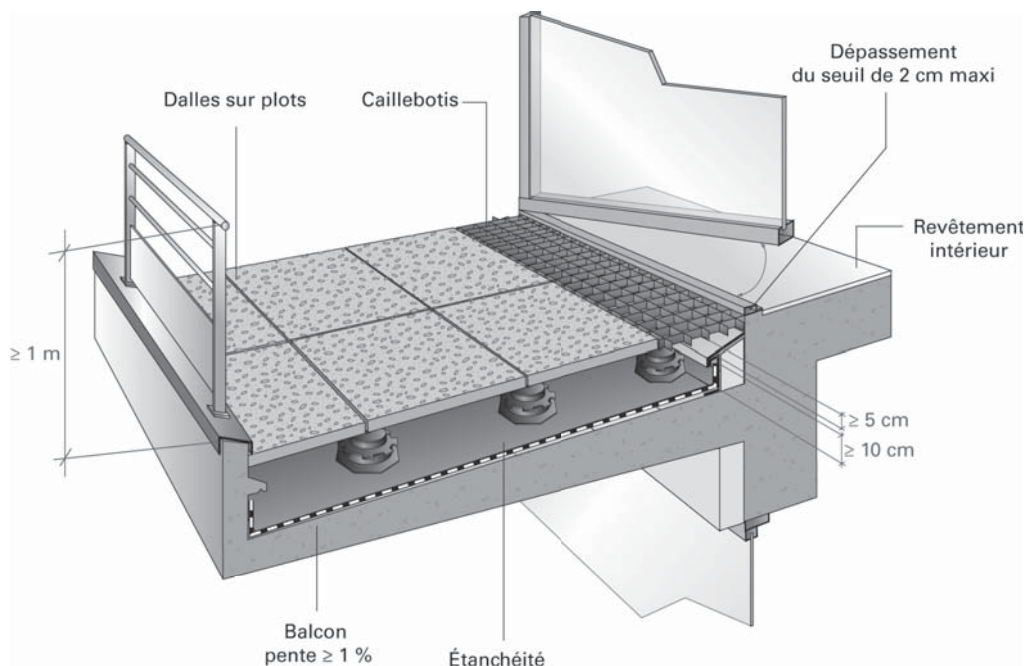
- **Accès intérieur** : l'accessibilité intérieure est assurée par la mise en place d'une menuiserie à seuil bas, posée au niveau du sol fini intérieur.
- **Accès extérieur** : l'accessibilité extérieure est assurée par la mise en place de dalles sur plots et de caillebotis.

La figure 8 présente la configuration d'un balcon ou d'une loggia lorsque la menuiserie est en extérieur. La pente du balcon peut être dirigée vers l'extérieur ou vers l'intérieur.

L'épaisseur de l'élément extérieur n'est pas forcément variable, notamment dans le cas des loggias, du fait qu'elles sont soutenues sur les côtés par des éléments porteurs (murs) et n'ont pas forcément besoin d'une épaisseur importante au niveau de l'encastrement.

Cette solution permet d'assurer l'accessibilité directe aux personnes handicapées. Cependant, elle entraîne des modifications importantes au niveau des habitudes de conception et de réalisation. De plus, elle n'est applicable que lorsque la menuiserie est disposée en extérieur (ancrage du balcon et appui suffisant de la dalle intérieure sur le linteau). La présence de dalles sur plots nécessite un entretien régulier conformément au DTU 43.1 [5]).

La hauteur minimale du garde-corps doit être prise, selon sa géométrie, à partir du niveau des dalles sur plots.



**Figure 8 - Garde d'eau assurée par un décaissé  
Menuiserie positionnée à l'extérieur**



## Solutions pour les terrasses

### I Dalles pleines (sans revêtement d'étanchéité)

#### I.1 Garde d'eau assurée par un ressaut coulé en œuvre

La figure 1 présente une solution accessible dans le cas où la garde d'eau est assurée par un massif maçonné lorsque le revêtement intérieur est mince et lorsqu'il est épais.

- **Accès intérieur** : l'accessibilité intérieure est assurée par l'ajout d'un élément de mobilier (rampe). La hauteur à franchir est de l'ordre d'une dizaine de centimètres lorsque le revêtement intérieur est mince et de l'ordre de 5 cm lorsque celui-ci est épais.
- **Accès extérieur** : l'accessibilité est obtenue par la présence d'un caillebotis et/ou de dalles sur plots.

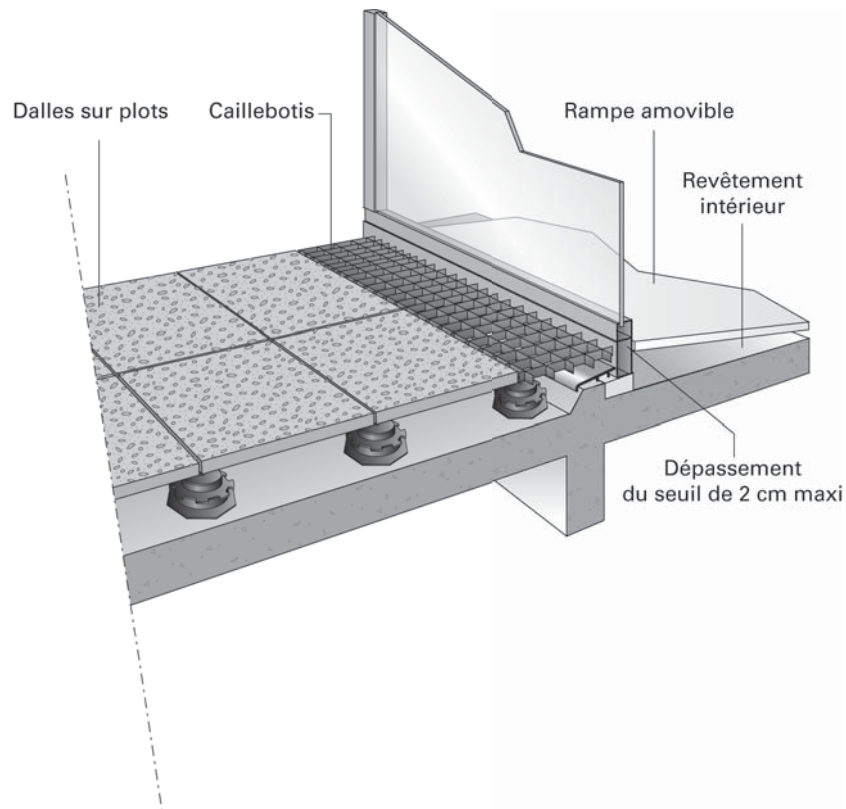


Figure 1 - Menuiserie posée sur ressaut coulé en œuvre

Cette solution permet d'assurer l'accessibilité aux personnes handicapées sans générer de modifications importantes au niveau de la réalisation. Elle peut être applicable quelle que soit la position de la menuiserie (en applique intérieure, à mi-mur et en extérieur).

Elle nécessite toutefois de disposer de dalles sur plots à l'extérieur (entraînant une surcharge et nécessitant un entretien régulier conformément au DTU 43.1 [5]). De plus, cette solution peut entraîner la nécessité d'un élément de mobilier amovible intérieur (rampe) et le passage sur un plan incliné peu confortable à l'usage.

Cette hauteur à franchir peut éventuellement être minimisée par différentes dispositions (décaissé de la dalle du balcon, ravoirage, chape flottante...).

La hauteur minimale du garde-corps doit être prise, selon sa géométrie, à partir du niveau des dalles sur plots.

## 1.2 Garde d'eau assurée par un caniveau

- **Accès intérieur** : l'accessibilité intérieure est assurée par la mise en place d'une menuiserie à seuil bas, posée au niveau du sol fini intérieur.
- **Accès extérieur** : l'accessibilité extérieure est assurée par la mise en place d'un caniveau recouvert d'une grille ou d'un caillebotis.

La figure 2 présente la configuration d'une terrasse lorsque la menuiserie est en applique intérieure.

On ne présente pas les cas où les menuiseries seraient placées à mi-mur ou en extérieur, ces configurations ayant pour seul effet de décaler le caniveau vers l'extérieur de la terrasse.

Etant donné le positionnement du caniveau par rapport au logement de l'étage inférieur, dans les cas où la menuiserie se trouve en applique intérieure ou à mi-mur, il est fortement conseillé pour cette disposition de lui ajouter une étanchéité de type résine.

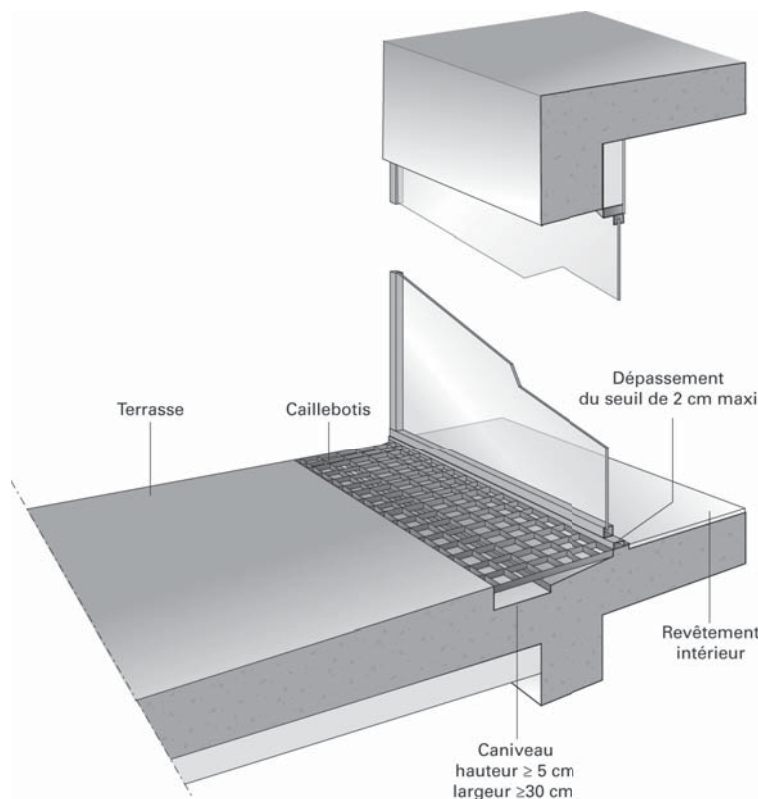
La présence du caniveau ne modifie pas les dispositions d'armatures des dalles (armatures en partie inférieure de la dalle).

Cette solution permet d'assurer l'accessibilité aux personnes handicapées en limitant au maximum les obstacles rencontrés sur leur cheminement. Elle permet aussi de réduire le nombre d'éléments additionnels (dalles sur plots, rampe, ...).

## 1.3 Terrasse autoportante

Dans le cas de terrasses autoportantes (dalles reposant sur des poteaux indépendants de la structure), le niveau des dalles des terrasses peut être ajusté à la hauteur désirée. Il n'est donc pas nécessaire de prévoir d'éventuelles dalles sur plots pour l'ajuster.

- **Accès intérieur** : l'accessibilité intérieure est assurée par la mise en place d'une menuiserie à seuil bas, posée au niveau du sol fini intérieur.

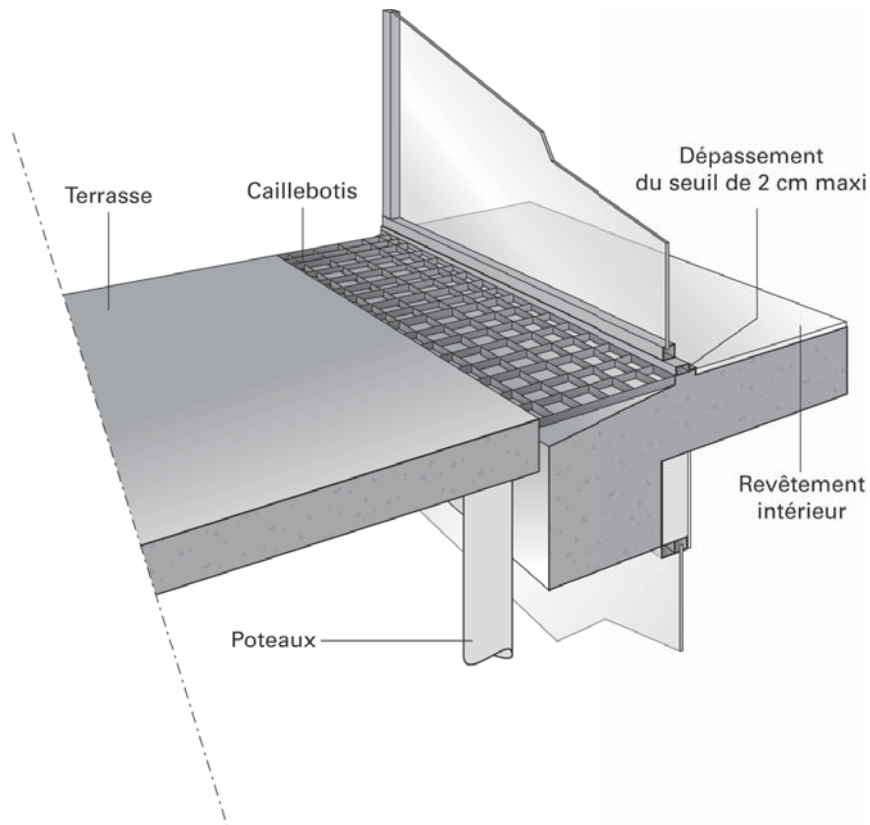


**Figure 2 - Garde d'eau assurée par un caniveau  
Menuiserie positionnée à l'intérieur**

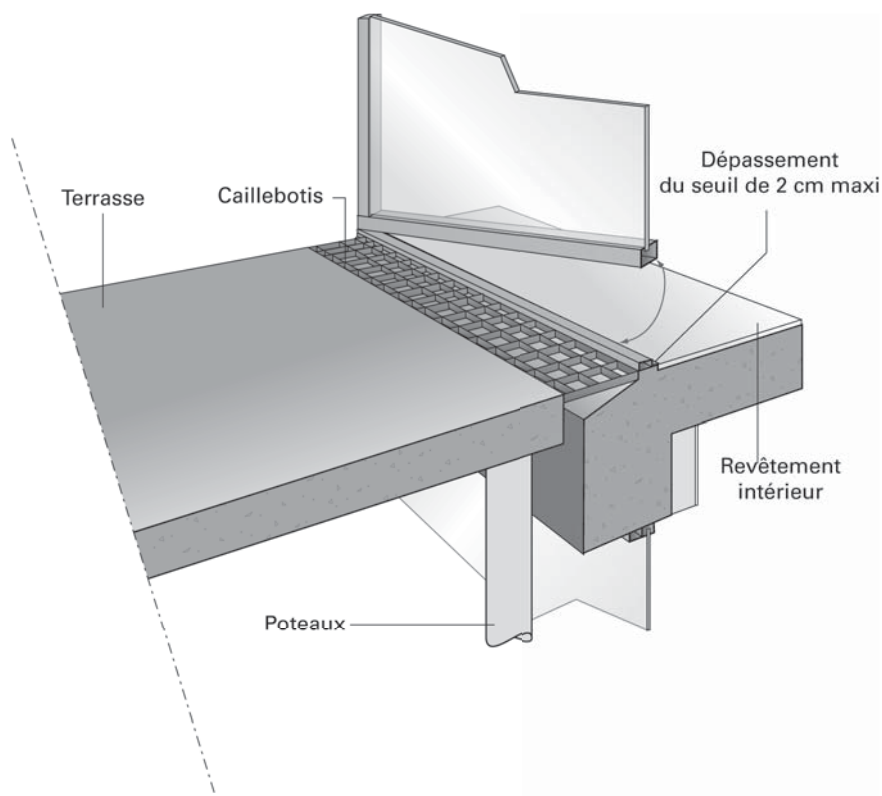


- **Accès extérieur** : l'accessibilité extérieure est assurée par le fait que le niveau des dalles des terrasses peut être ajusté au niveau intérieur.

Les figures 3, 4 et 5 présentent des configurations de terrasses autoportantes dans le cas de menuiseries positionnées en intérieur, à mi-mur ou à l'extérieur.



**Figure 3 - Terrasse autoportante  
Menuiserie à l'intérieur**



**Figure 4 - Terrasse autoportante  
Menuiserie à mi-mur**

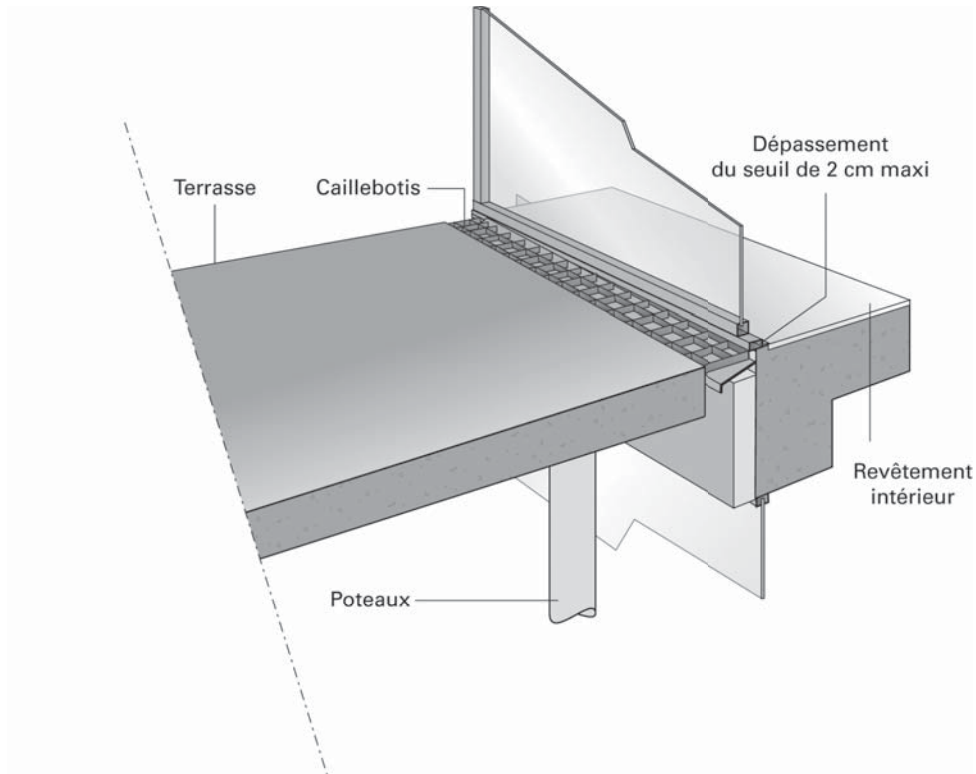


Figure 5 - Terrasse autoportante  
Menuiserie à l'extérieur

## 2 Terrasse avec étanchéité

### 2.1 Garde d'eau assurée par un ressaut coulé en œuvre

La figure 6 présente une solution accessible dans le cas où la garde d'eau est assurée par un ressaut coulé en œuvre.

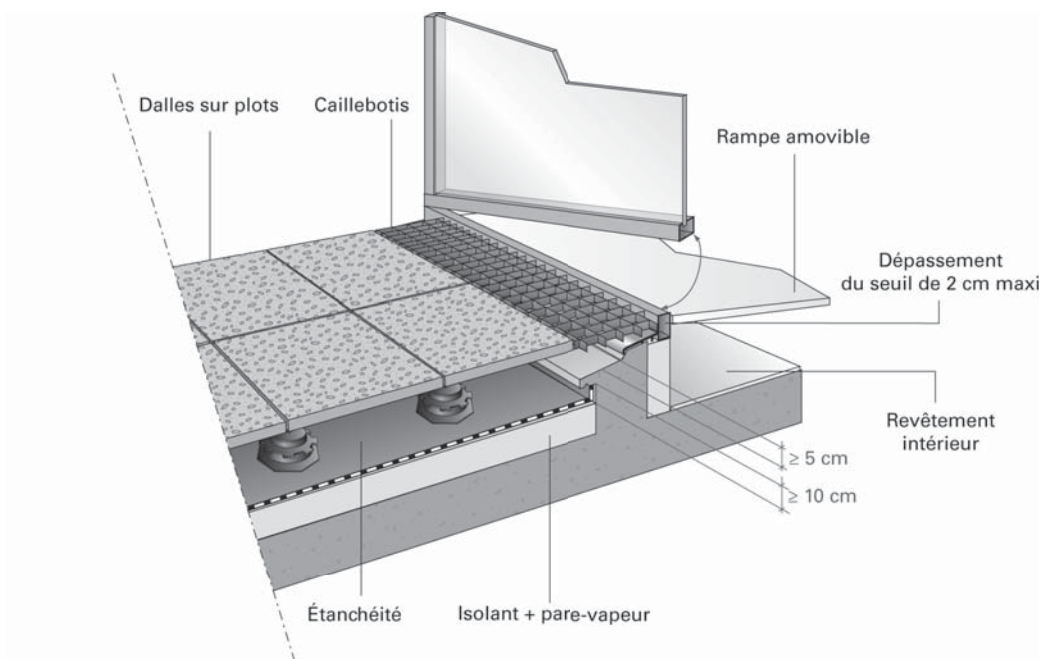


Figure 6 - Menuiserie posée sur ressaut coulé en œuvre

- **Accès intérieur** : l'accessibilité intérieure est assurée par l'ajout d'éléments de mobilier, comme une rampe. Néanmoins, la hauteur à franchir est importante (supérieure à 30 cm). Cette hauteur à franchir peut éventuellement être minimisée par différentes dispositions (décaissé de la dalle du balcon, ravoilage, chape flottante...).
- **Accès extérieur** : l'accessibilité est obtenue par la présence d'un caillebotis et/ou de dalles sur plots.

Cette solution permet d'assurer l'accessibilité aux personnes handicapées sans générer de modifications importantes au niveau de la réalisation. Elle peut être applicable quelle que soit la position de la menuiserie (en applique intérieure, à mi-mur et en extérieur).

Elle nécessite toutefois de disposer d'un élément de mobilier amovible à l'intérieur et de dalles sur plots (entraînant une surcharge), à l'extérieur. De plus, cette solution peut entraîner le passage sur un plan incliné afin de franchir une hauteur importante. La pente de la rampe ou sa longueur est donc augmentée en conséquence.

Un revêtement intérieur particulier est donc à prévoir pour limiter cette hauteur. La présence de dalles sur plots nécessite un entretien régulier conformément au DTU 43.1 [5].

La hauteur minimale du garde-corps doit être prise, selon sa géométrie, à partir du niveau des dalles sur plots.

## 2.2 Garde d'eau assurée par un décaissé

- **Accès intérieur** : l'accessibilité intérieure est assurée par la mise en place d'une menuiserie à seuil bas, posée au niveau du sol fini intérieur.
- **Accès extérieur** : l'accessibilité extérieure est assurée par un décaissé de la dalle de la terrasse par rapport à la dalle intérieure, sur laquelle on dispose des dalles sur plots.

La figure 7 présente la configuration d'une terrasse avec revêtement d'étanchéité lorsque le revêtement de sol est mince ou épais et que la menuiserie est à mi-mur. La figure 8 présente le même cas lorsque les menuiseries sont positionnées en extérieur.

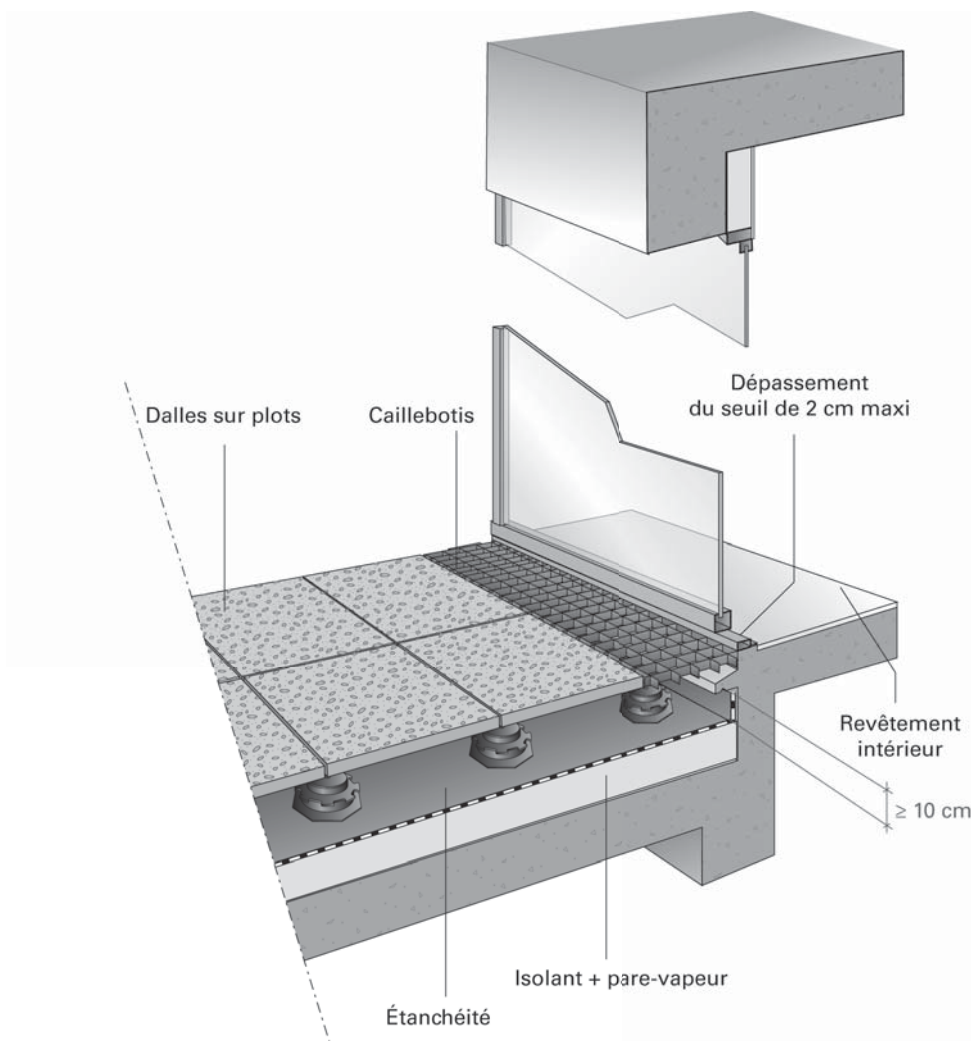
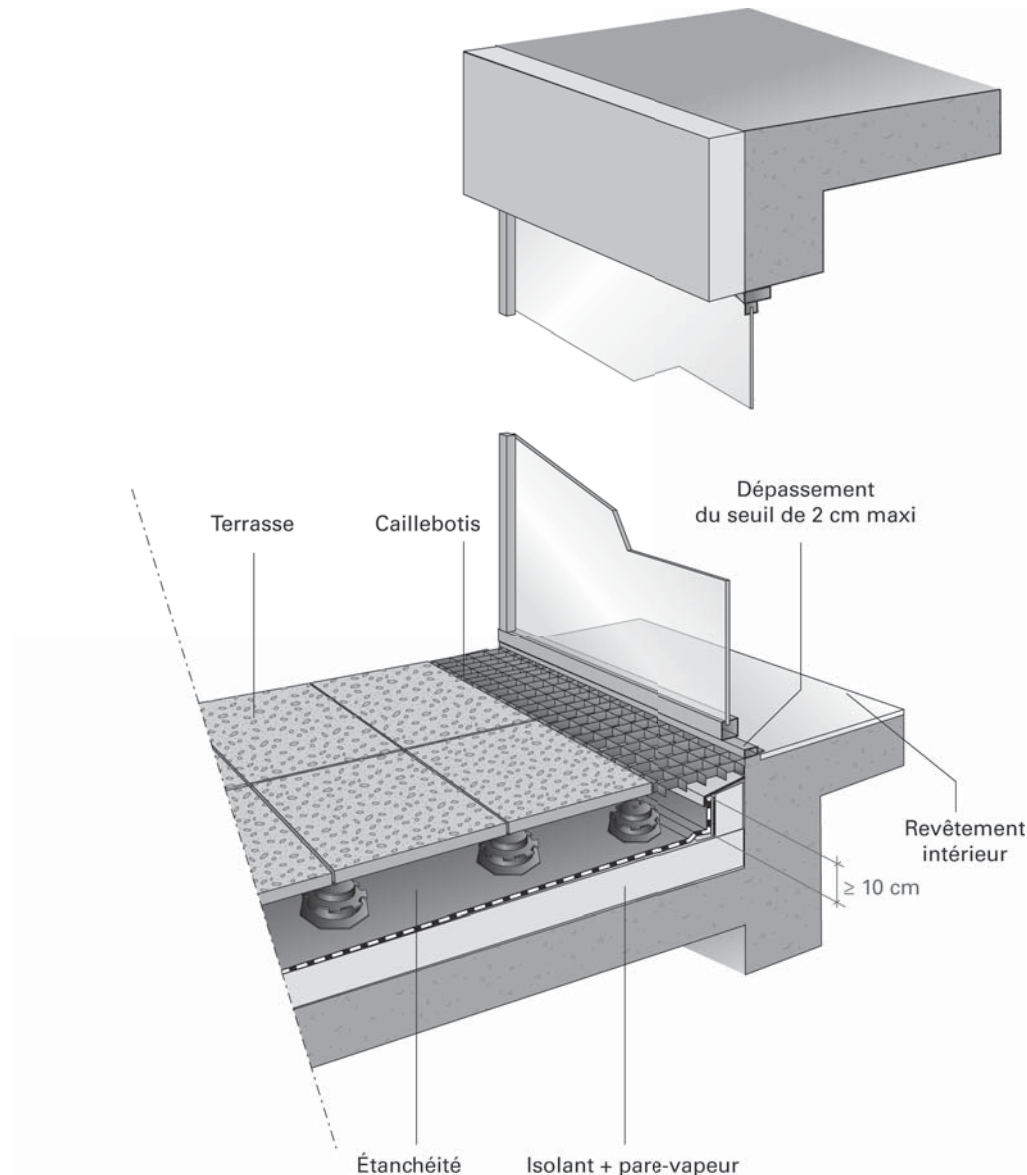


Figure 7 - Garde d'eau assurée par un décaissé  
Menuiserie à mi-mur



**Figure 8 - Garde d'eau assurée par un décaissé  
Menuiserie à l'extérieur**

Le cas d'une menuiserie positionnée à l'intérieur n'est pas présenté. En effet, dans ce cas, il n'est pas possible de poser la dalle intérieure sur le voile inférieur si celui-ci n'est pas élargi. Ce cas peut aussi se présenter dans le cas où les menuiseries seraient mises en place à mi-mur. Dans tous les cas, il convient que la dalle intérieure repose sur le voile inférieur sur une longueur suffisante.

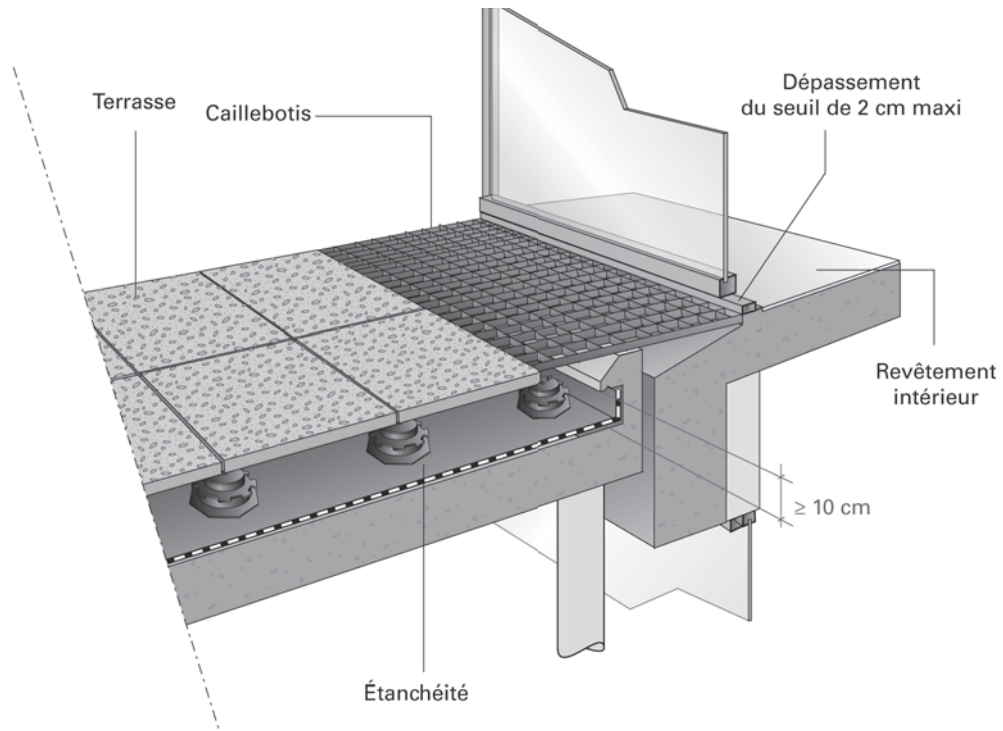
La hauteur du relevé d'étanchéité est supérieure à 10 cm. Ce relevé d'étanchéité peut être plus important en climat de montagne.

La hauteur minimale du garde-corps doit être prise, selon sa géométrie, à partir du niveau des dalles sur plots.

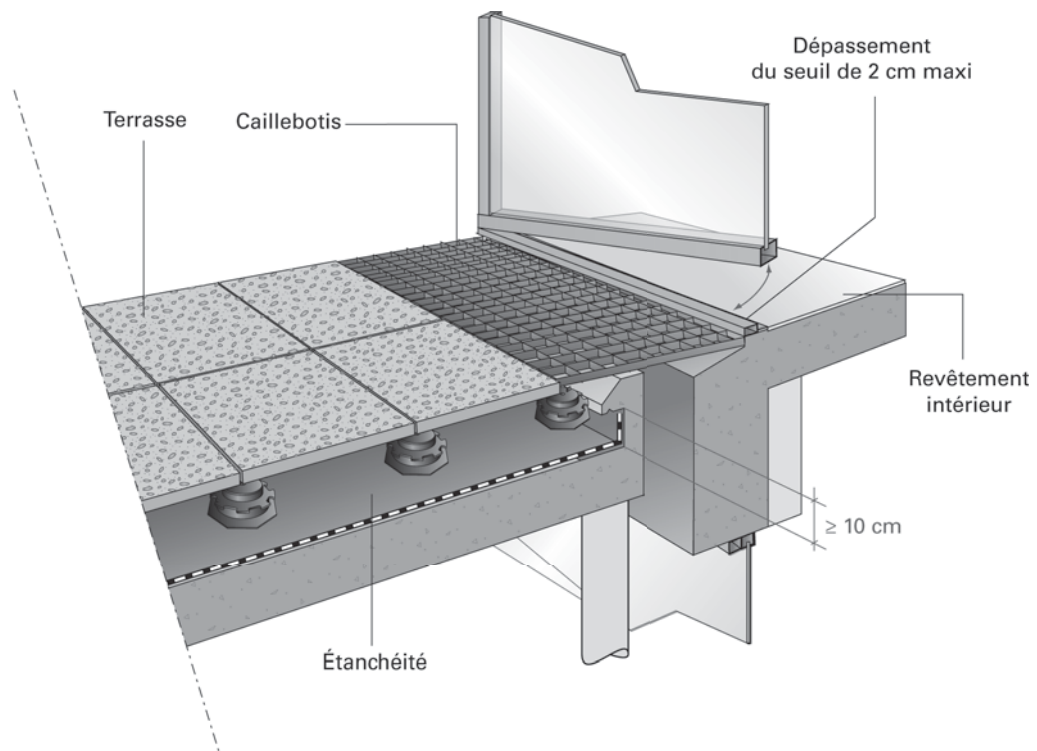
## 2.3 Terrasse autoportante

- **Accès intérieur** : l'accessibilité intérieure est assurée par la mise en place d'une menuiserie à seuil bas, posée au niveau du sol fini intérieur.
- **Accès extérieur** : l'accessibilité extérieure est assurée par la mise en place de dalles sur plots sur l'étanchéité.

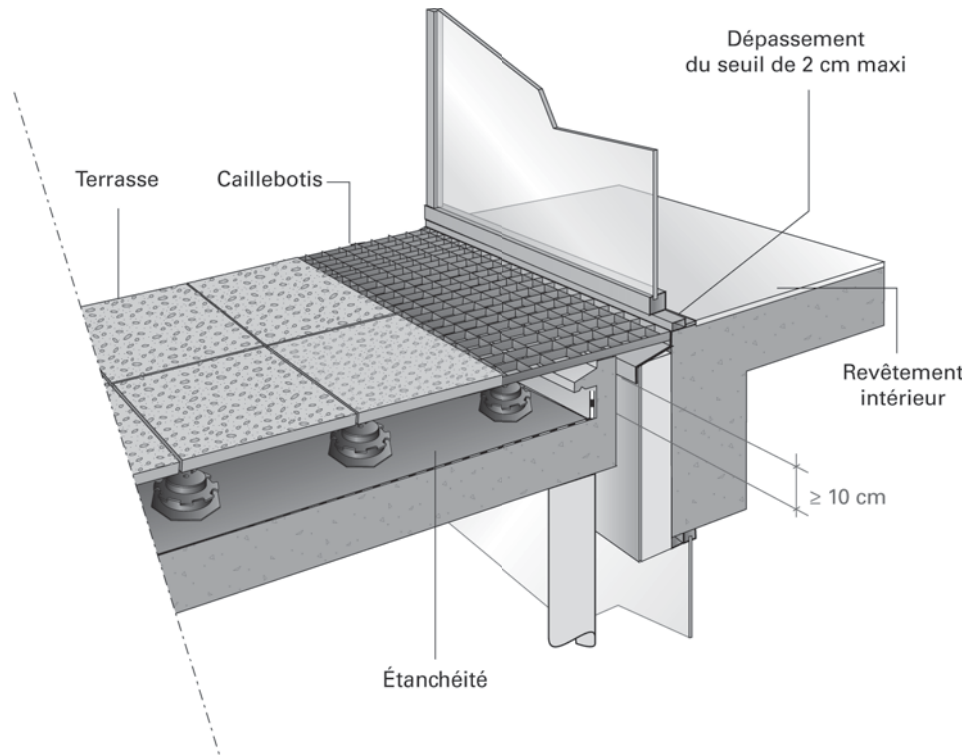
Les figures 9, 10 et 11 présentent des cas de terrasses autoportantes avec une étanchéité pour une menuiserie disposée à l'intérieur, à mi-mur et à l'extérieur.



**Figure 9 - Terrasse autoportante avec étanchéité  
Menuiserie à l'intérieur**



**Figure 10 - Terrasse autoportante avec étanchéité  
Menuiserie à mi-mur**



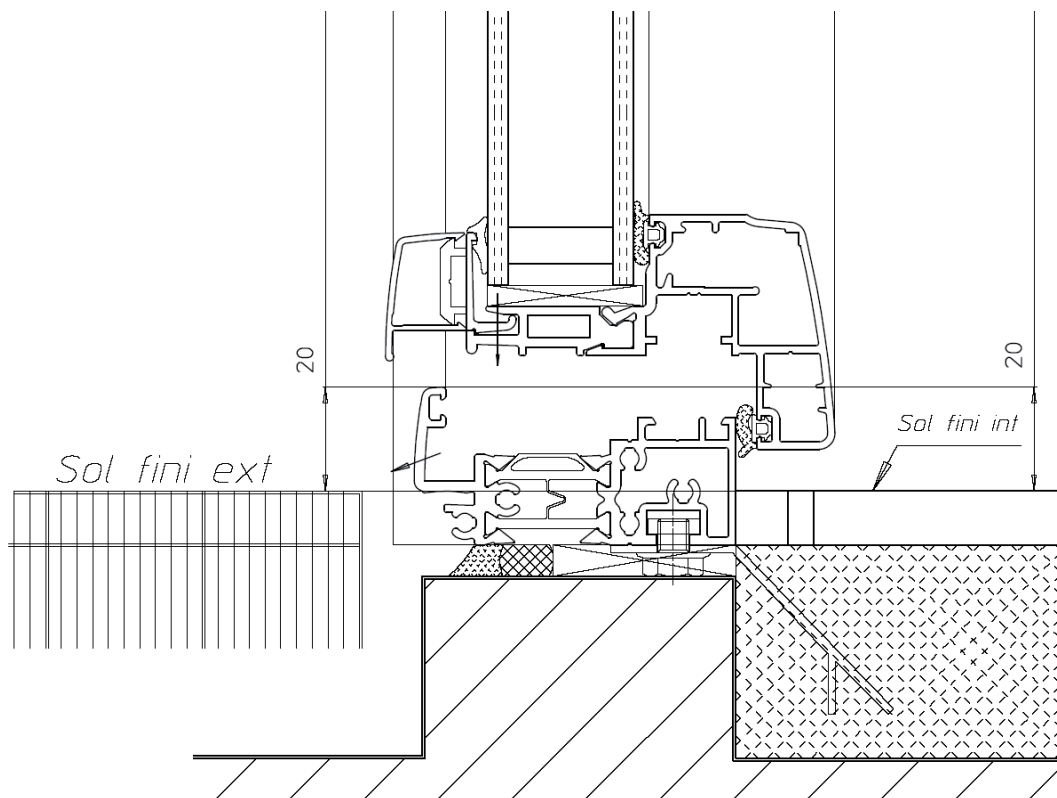
**Figure 11 - Terrasse autoportante avec étanchéité  
Menuiserie à l'extérieur**

## Performances des menuiseries à seuil bas

### Performances obtenues sur quelques configurations de menuiseries à la française

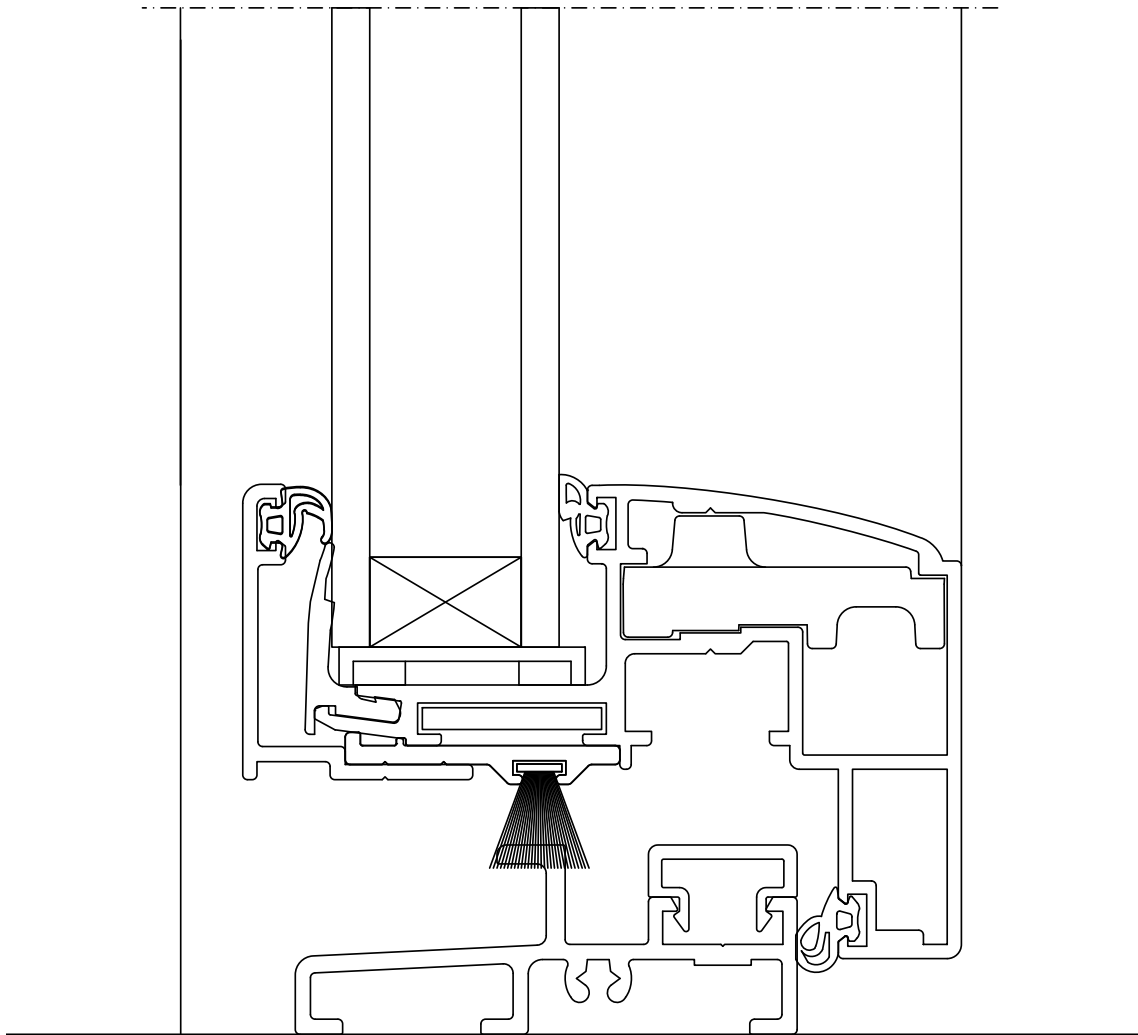
Exemples de schémas de seuils de menuiseries permettant de satisfaire :

- les exigences minimales de performances A\*E\*V\* demandées par le Mémento FD P20 201 ;
- les exigences d'isolation acoustique minimales des façades.



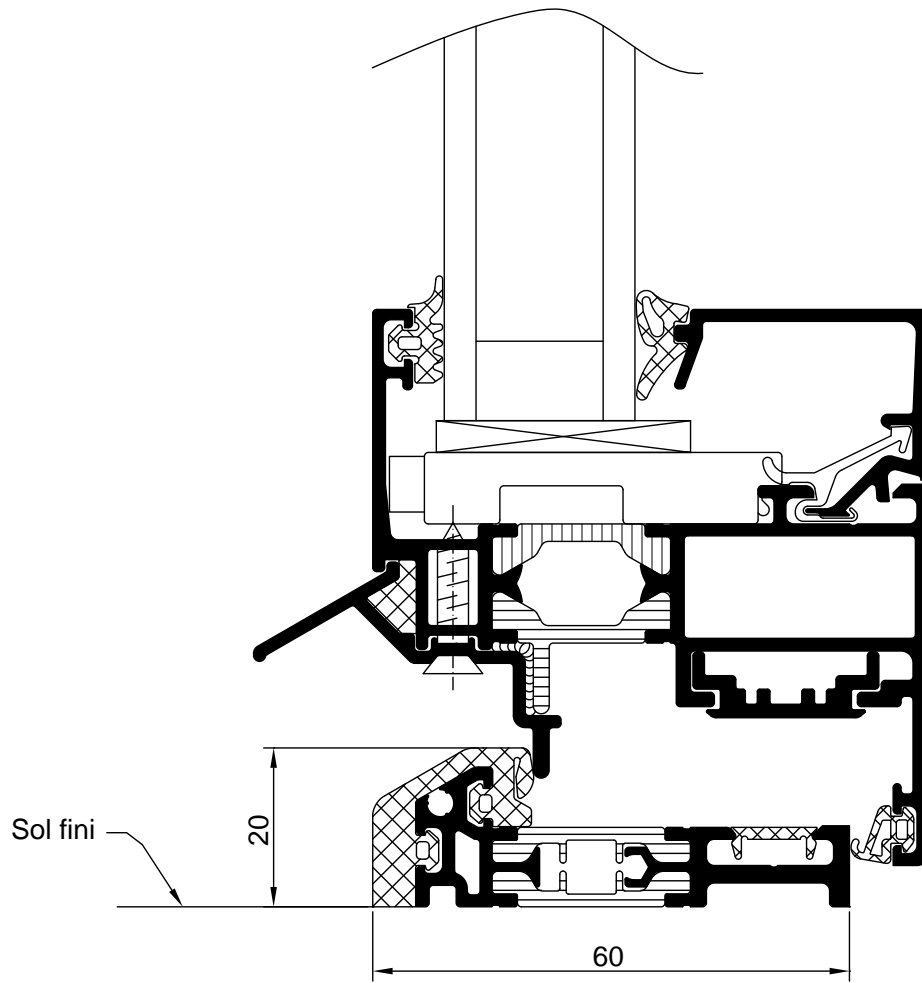
**A**



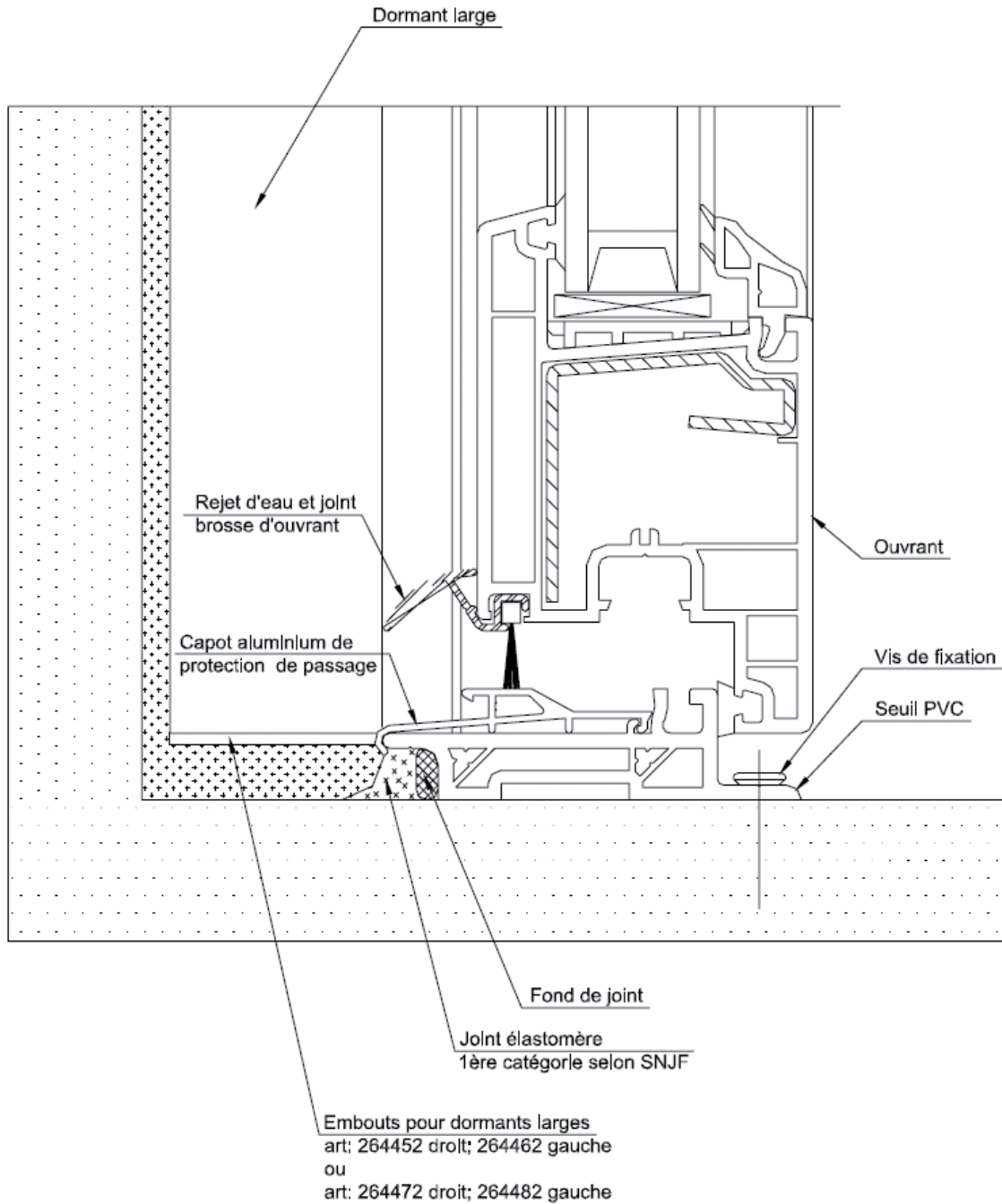


**B**

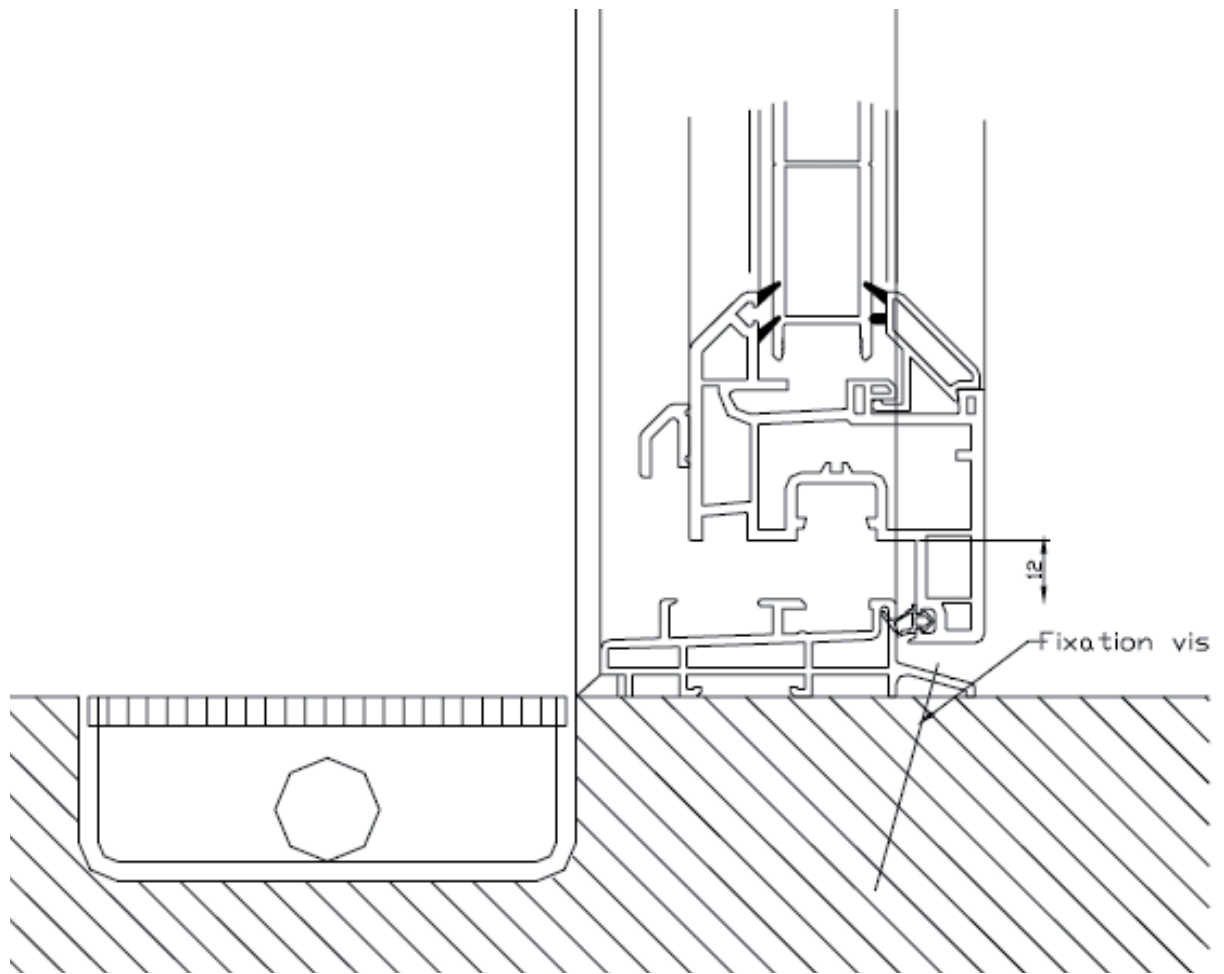




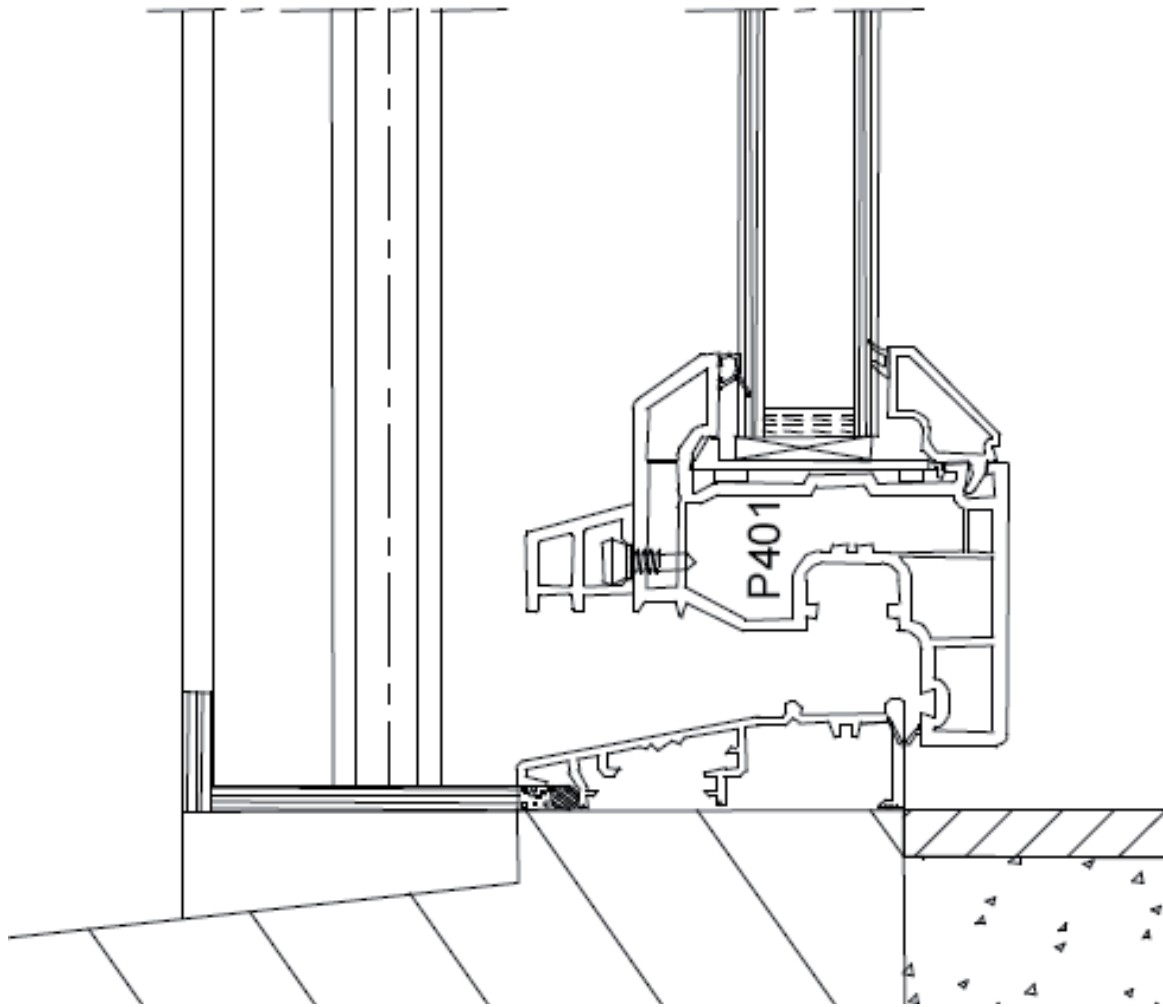
C



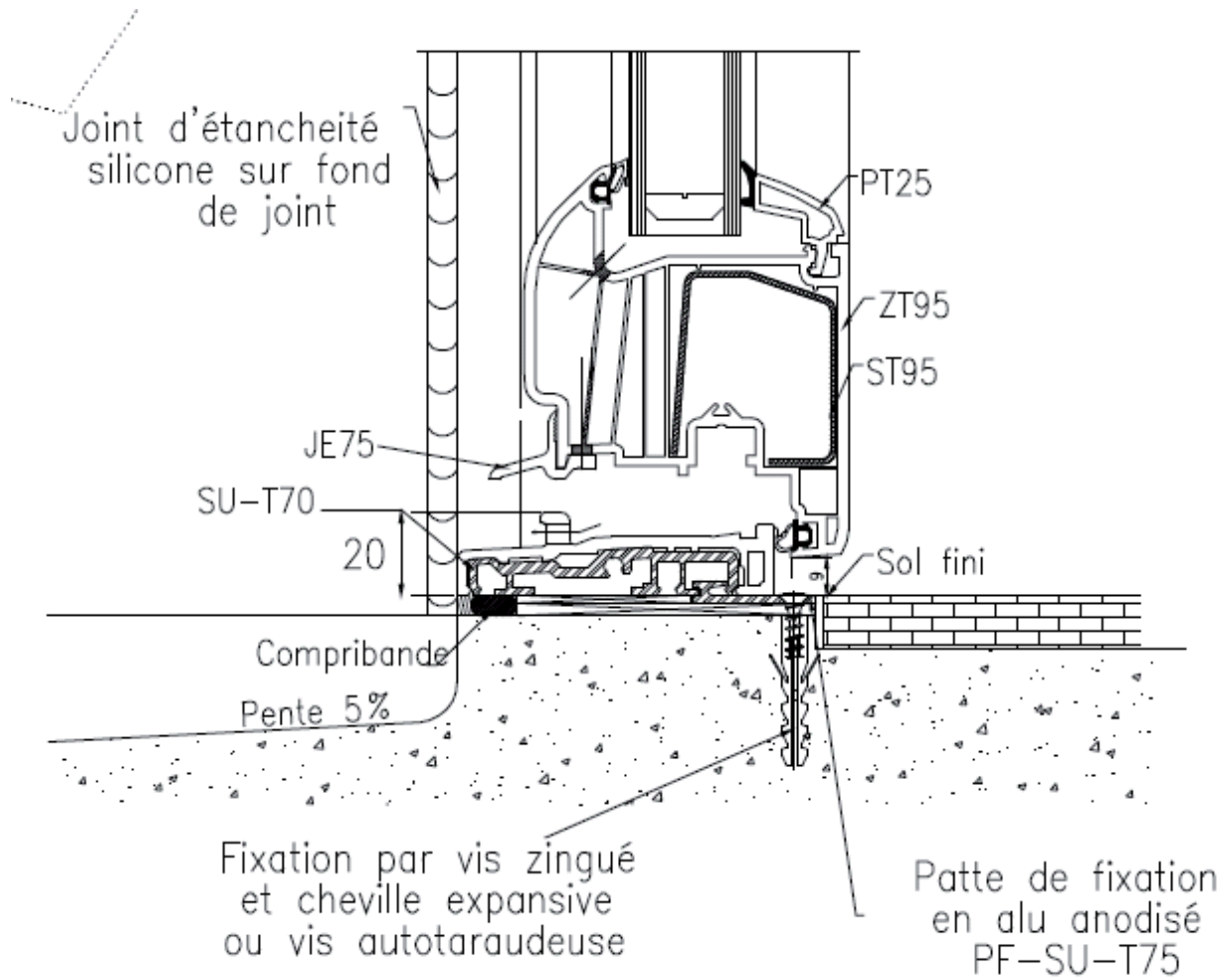
**D**

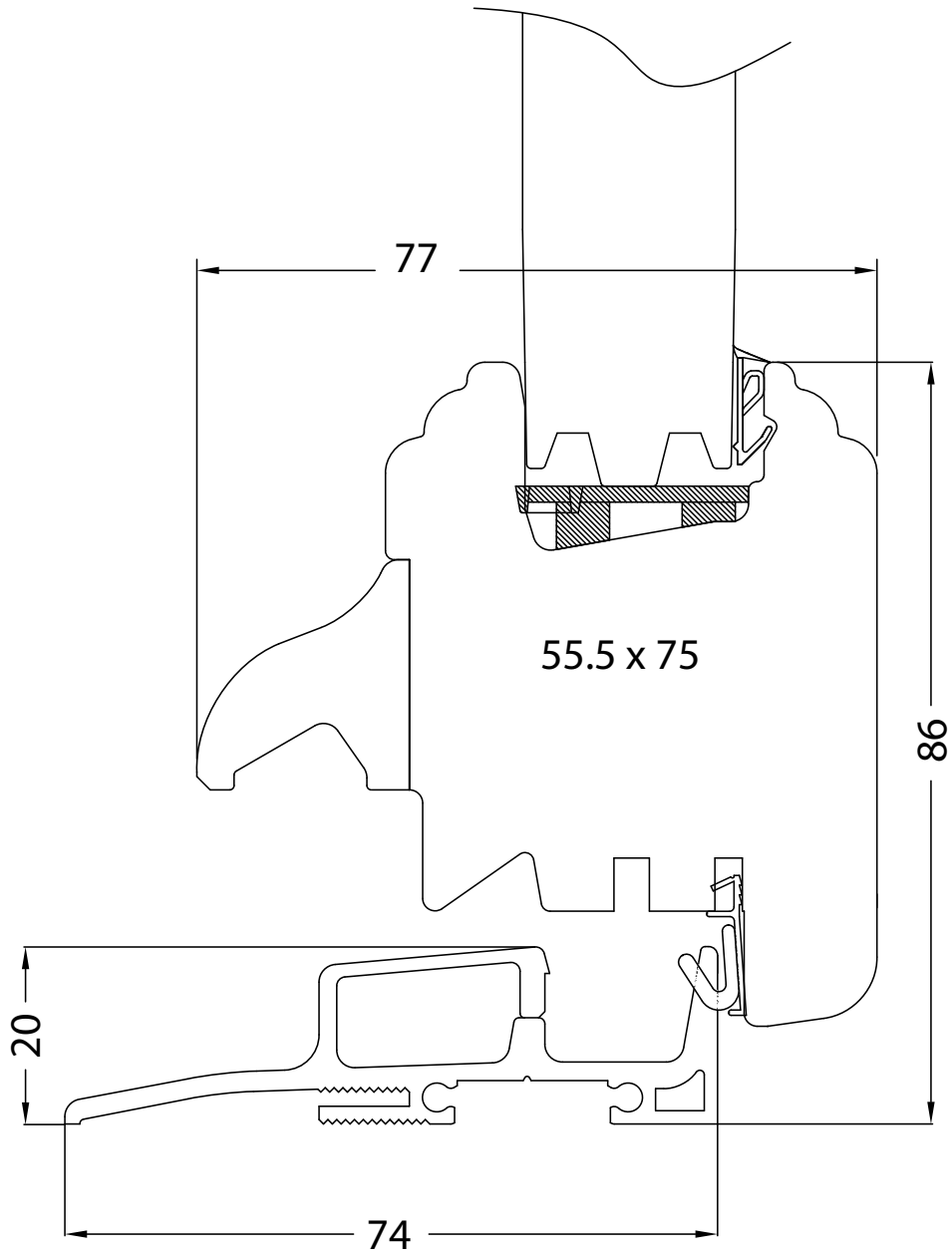


**E**

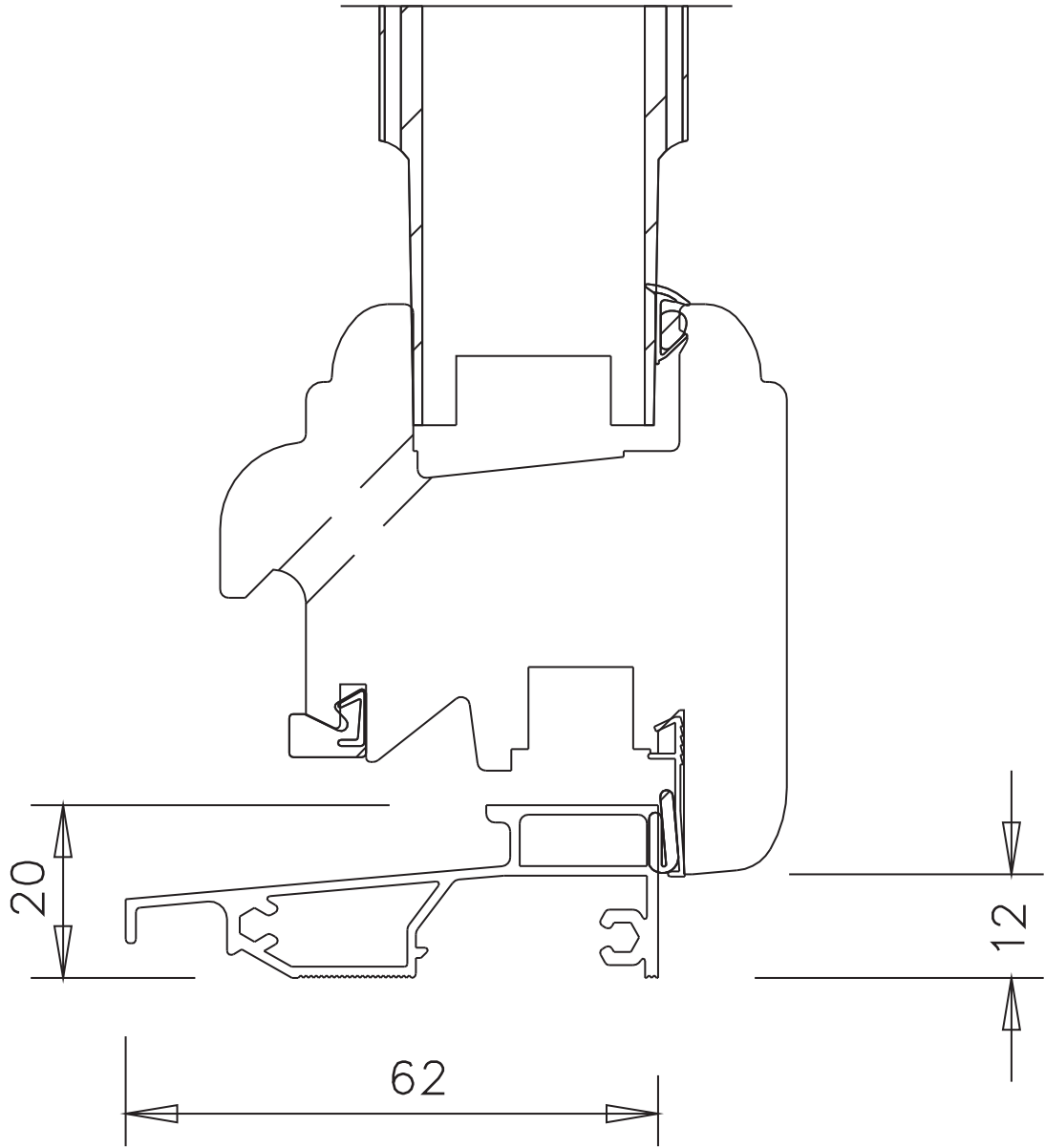


**F**





**H**



## Conclusion

Pour que le balcon, la loggia ou la terrasse privative d'un appartement neuf soit accessible aux personnes handicapées ou à mobilité réduite, il faut aménager le cheminement de la pièce intérieure à l'espace extérieur. L'absence de ressaut en constitue la principale exigence.

Ce document présente quelques exemples de menuiseries à seuils bas.

Ces menuiseries peuvent alors être associées à des dispositions constructives de balcons, loggias et terrasses, afin de proposer une solution accessible complète.



## Références bibliographiques

[1] Loi n° 2005-102 du 11 février 2005 pour l'égalité des droits et des chances, la participation et la citoyenneté des personnes handicapées, *JO* n° 35 du 12 février 2005.

[2] Décret n° 2006-555 du 17 mai 2006, *JO* du 18 mai 2006.

[3] Arrêté du 1<sup>er</sup> août 2006 modifié par l'arrêté du 30 novembre 2007 fixant les dispositions prises pour l'application des articles R. 111-18 à R. 111-18-7 du Code de la construction et de l'habitation relatives à l'accessibilité aux personnes handicapées des bâtiments d'habitation collectifs et des maisons individuelles lors de leur construction.

[4] Circulaire interministérielle n° DGUHC 2007-53 du 30 novembre 2007 relative à l'accessibilité des établissements recevant du public, des installations ouvertes au public et des bâtiments d'habitation.

[5] DTU 43.1 (NF P84-204-1-1) : Travaux de bâtiment – Etanchéité des toitures terrasses et toitures inclinées avec des éléments porteurs en maçonnerie en climat de plaine - Partie 1-1 : cahier des clauses techniques, novembre 2004.

### Autres documents utiles

Arrêté du 30 juin 1999 relatif aux caractéristiques acoustiques des bâtiments d'habitation.

Arrêté du 30 mai 1996 relatif aux modalités de classement des infrastructures de transport terrestre et à l'isolement acoustique des bâtiments d'habitation dans les secteurs affectés par le bruit.

Arrêté du 8 novembre 1999 relatif au bruit des infrastructures ferroviaires.

Arrêté du 24 mai 2006 relatif aux caractéristiques thermiques des bâtiments nouveaux et des parties nouvelles de bâtiments.

Article 6 du code des marchés publics en vigueur depuis le 8 septembre 2001.

Article A 243-1 du code des assurances (annexe 1).

DTU 20.1 (NF P10-202-1) : Travaux de bâtiment – Ouvrages de maçonnerie de petits éléments – Parois et murs – Partie 1 : cahier des clauses techniques, avril 1994.

DTU 20.12 (NF P10-203-1) : Maçonnerie des toitures et d'étanchéité – Gros œuvre en maçonnerie des toitures destinées à recevoir un revêtement d'étanchéité – Partie 1 : cahier des clauses techniques, septembre 1993.

DTU 37.2 (NFP 24-204-1) : Travaux de bâtiment – Menuiseries métalliques en rénovation sur dormant existant – Partie 1 : cahier des clauses techniques, décembre 2003.

FD P20-201 (DTU 36.1/37.1 – NF P23-201-1/NF P24-203-1) : Choix des fenêtres et des portes extérieures en fonction de leur exposition – Mémento pour les maîtres d'œuvre, décembre 2001.

Règles BAEL 91 révisées 99 (DTU P18-702) : Règles techniques de conception et de calcul des ouvrages et constructions en béton armé suivant la méthode des états limites, février 2000.

Règles NV 65 (DTU P06-002) : Règles définissant les effets de la neige et du vent sur les constructions et annexes, avril 2000.

Règles N 84 modifiées 95 (DTU P06-006) : Action de la neige sur les constructions, septembre 1996, complétées par son erratum n° 2 de 1997.

Certificats Acotherm – Règlement et Cahier des prescriptions techniques, mars 2006.

Menuiseries en PVC sous Avis Techniques – Conditions générales de mise en œuvre en travaux neufs et sur dormants existants, *cahier du CSTB* n° 3521, juillet 2005.

NF A35-027 : Produits en acier pour béton armé - Armatures, janvier 2003.

NF P01-012 – Dimensions des garde-corps – Règles de sécurité relatives aux dimensions des garde-corps et rampes d'escalier, juillet 1988.

NF P03-001 – Cahier des clauses administratives générales applicables aux travaux de bâtiment faisant l'objet de marchés privés, décembre 2000.

NF P06-001 : Bases de calcul des constructions – Charges d'exploitation des bâtiments, juin 1986.

NF EN 1339 (IDC P98-339) : Dalles en béton – Prescriptions et méthodes d'essais, février 2004.

